

SAFE+MASK®
TIE-ON
BLUE MASK

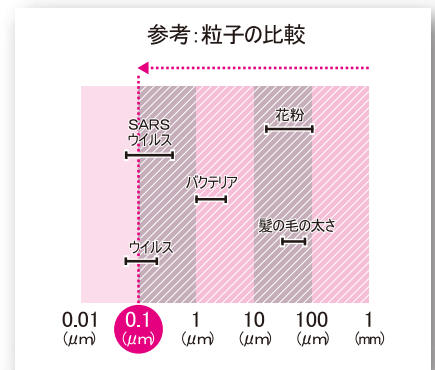
サージカル タイオンマスク(紐タイプ)
SURGICAL Tie-On MASKS



● BFE≥98.0% ● PFE≥98.0% (0.1 μm)

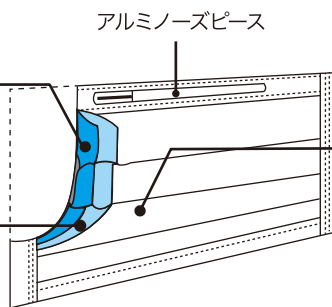
タイオンマスクの特長

- ASTM F2100-19(医療用マスクの米国標準規格)に対応したサージカルマスクです。
- 三層構造で耐水性に優れています。
- 抜群の液体防護性があり、血液・体液の飛散から口や鼻を守ります。(合成血液不浸透性≥80mmHg)
- やわらかく呼吸のしやすいマスクで、ろ過精度にも優れています。
- 頭の後ろで固定するタイプです。
- ノーズピースにはアルミニウムを使用、お顔に合わせてしっかりフィットします。
- グラスファイバー不使用のため、敏感肌の方にもお勧めです。
- ラテックスフリーのため、アレルギーの方も安心です。



内側 **спанボンド不織布(ポリプロピレン100%)**
肌に触れても毛羽立たないすべすべした、とても肌触りの良い不織布を使用しています。

中心 **メルトブLOW不織布(ポリプロピレン100%)**
ポリマーを高圧で押し出すと共に熱風で吹き飛ばして作る、軽くてフィルター性が高い極細繊維の不織布を使用しています。



外側 **спанボンド不織布(ポリプロピレン100%)**
軽くて強度がある不織布を使用しています。撥水性で外部からの汚染液の侵入を防ぎます。



品番	カラー	サイズ	入り数	JANコード
MED002000B	ブルー	縦89mm×横173mm	1ケース/6箱(50枚/箱)	4897008637507